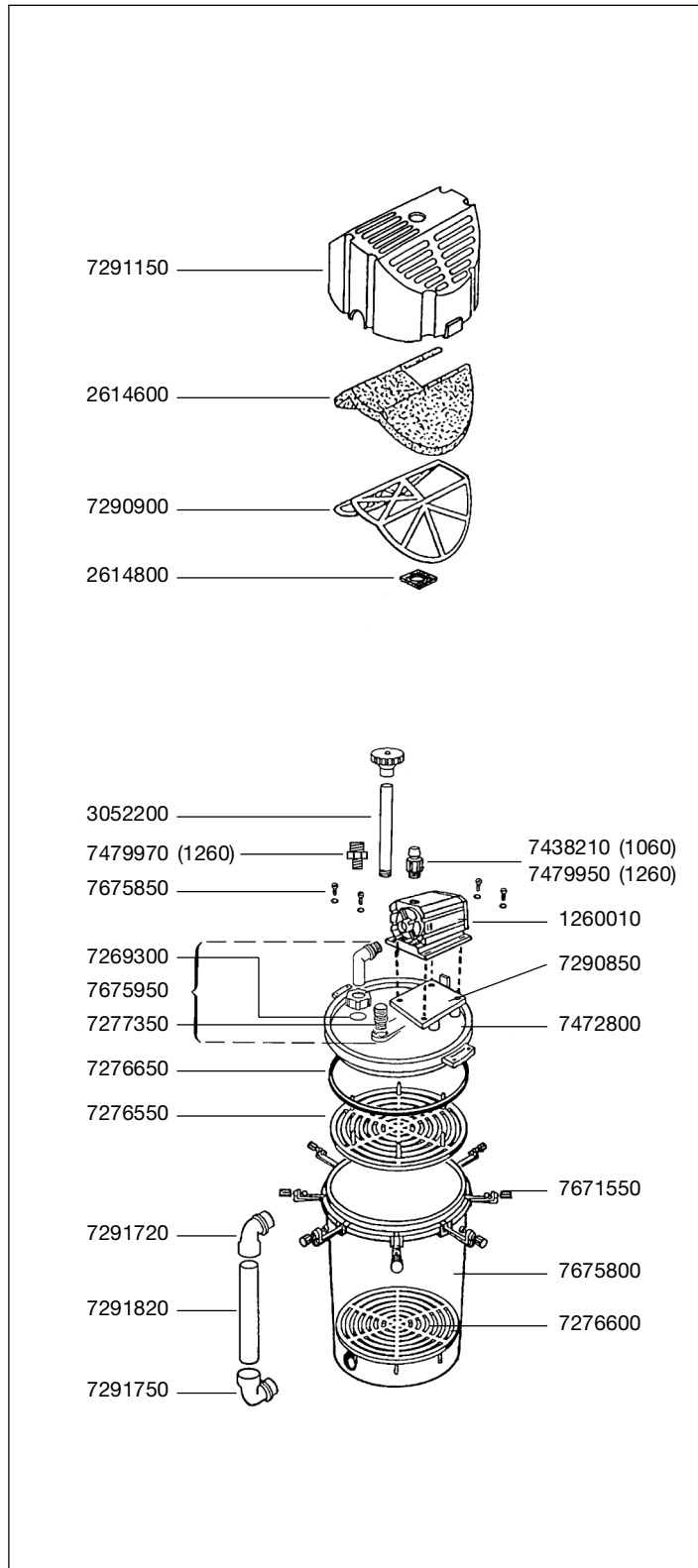


Ersatzteile. Änderungen vorbehalten.



| Best.-Nr. | Ersatzteil |
|-----------|--|
| 1260010 | Universal-Pumpe mit 10 m Kabel |
| 2614600 | Grobfilter |
| 2614800 | Vorfilterscheibe |
| 3052200 | Düsenkopf komplett |
| 4009580 | Satz Reinigungsbürsten (o. Abb.) |
| 7269300 | Dichtungsring |
| 7276550 | Oberes Gitter |
| 7276600 | Unteres Gitter |
| 7276650 | Dichtungsring |
| 7277350 | Dichtungsring |
| 7290850 | Grundplatte |
| 7290900 | Haltering |
| 7291150 | Haube |
| 7291720 | Anschlusswinkel |
| 7291750 | Winkelstück |
| 7291820 | Zwischenrohr |
| 7438210 | Gewindestutzen druckseitig G 1/2" für 1060 |
| 7472800 | Behälterdeckel |
| 7472900 | Netzbeutel (o. Abb.) |
| 7479950 | Gewindestutzen druckseitig G 3/4" für 1260 |
| 7479970 | Adapter mit O-Ring - nur für 1260 - |
| 7671550 | Verschlussbügel |
| 7675800 | Behälter mit Verschlussbügel |
| 7675850 | Befestigungssatz (je 4 x: Zylinderschrauben 4 x 8, Befestigungsschrauben 4,3 x 16, Zahnscheiben, Unterlagsscheiben, Dämpfungspuffer) |
| 7675950 | Ansaugwinkelsatz |